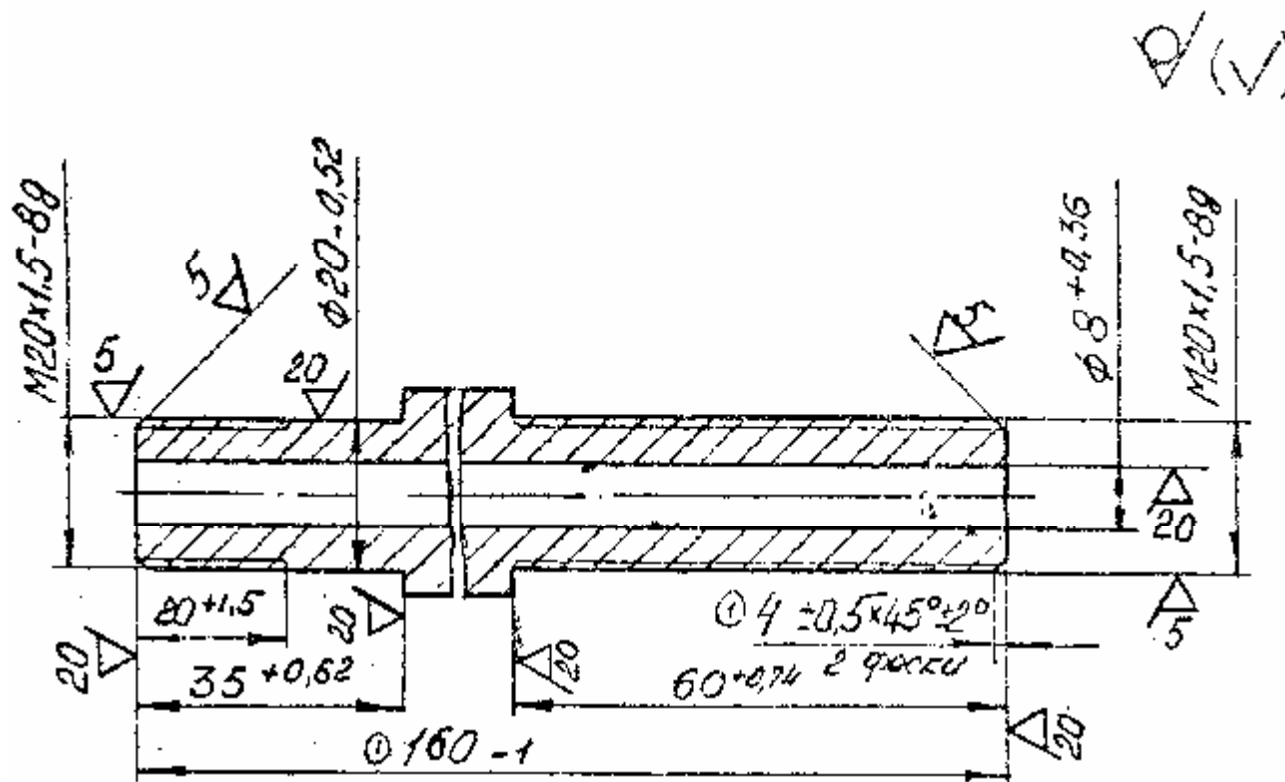


148.01.00.163



1. Исполнение У, ХЛ. Покрытие Кд9хр
2. НВ 190...230

148.01.00.163	Проходник	ГОСТ 2879-69	0,45	Карта дефектации
Обозначение	Наименование	Материал	Масса, кг	